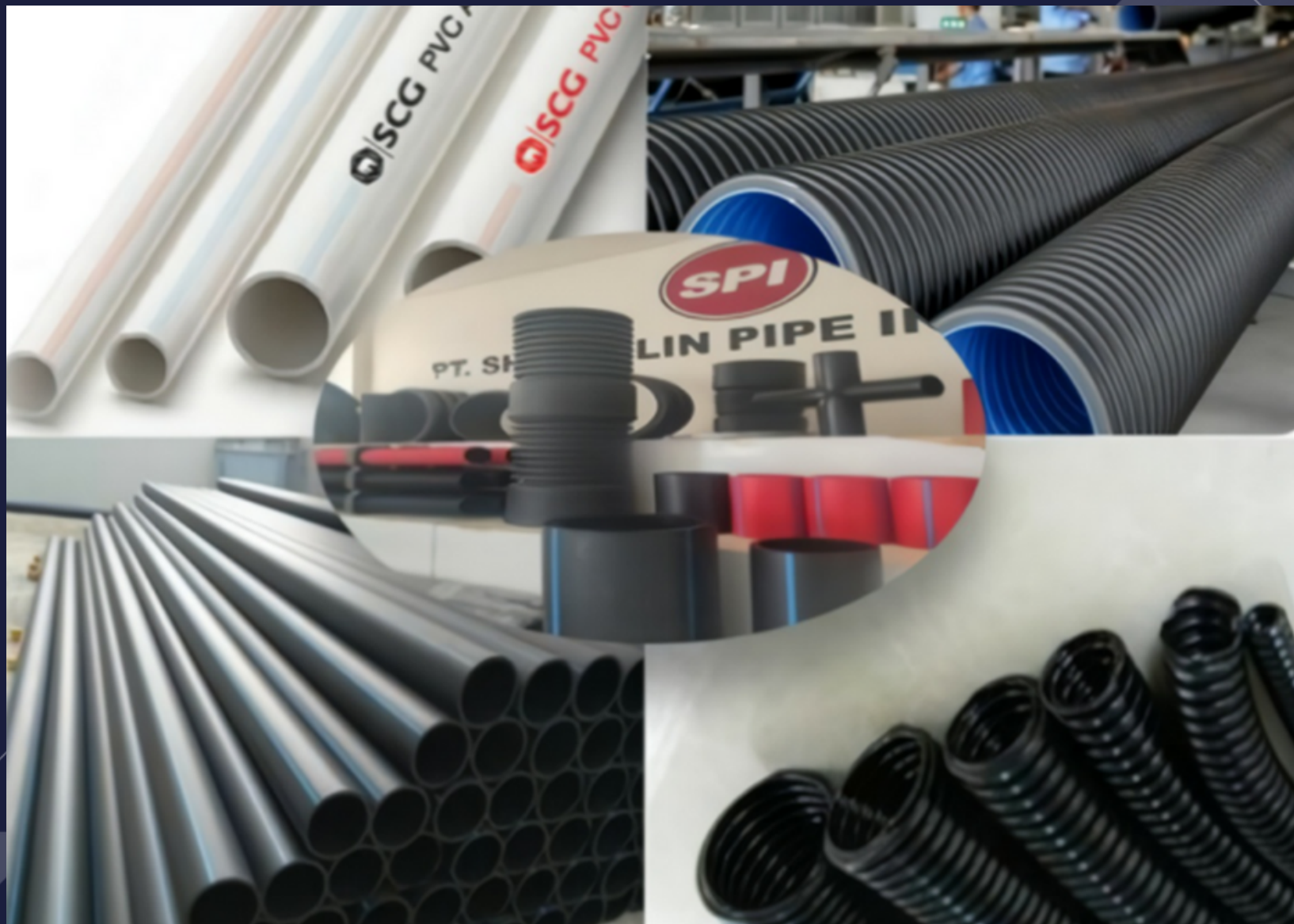


# PIPA PVC, HDPE SOLID, DOUBLE WALL CORRUGATED



# HDPE DOUBLE WALL CORRUGATED

- Standar produksi: EN13476-3 DIN16961
- Standar pengujian ring stiffness: ISO9969
- Kegunaan produk:
  - Drainase bawah tanah, pipa pembuangan limbah
  - Pipa ventilasi bawah tanah



## Parameter Spesifikasi HDPE Double Wall Corrugated

ID (mm)	OD (mm)	total ketebalan dinding (mm)	ketebalan dinding dalam (mm)	panjang sambungan (mm)	SN / Ring stiffness (KN/m <sup>2</sup> )
100	115	1.2	1	21	20
150	173	1.9	1.7	43	8
200	235	2	1.7	54	8
300	355	3	2.7	64	8
400	473	4	3.7	74	8
500	588	5	4.7	85	8
600	707	6	5.7	96	8

Catatan: Panjang produksi setiap pipa 6 meter/batang



# HDPE SPIRAL/DINDING BERSTRUKTUR

- Standar produksi: EN13476-3 DIN16961
- Standar pengujian ring stiffness: ISO9969
- Kegunaan produk:
  - Drainase bawah tanah, pipa pembuangan limbah
  - Pipa ventilasi bawah tanah



## Parameter Spesifikasi HDPE Spiral/Dinding Berstruktur

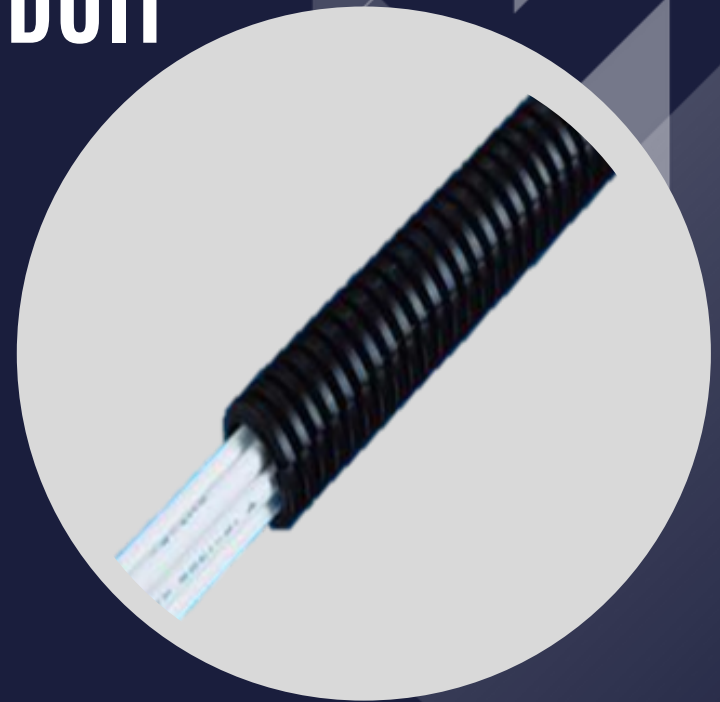
ID (mm)	OD (mm)	SN / Ring Stiffness (KN/m <sup>2</sup> )
800	910	SN4/SN8/SN12.5/SN16
1000	1170	
1200	1380	
1400	1600	
1500	1700	
1600	1800	
1800	2040	
2000	2260	

Catatan: Panjang standar produksi setiap pipa 6 meter/batang, panjang juga dapat disesuaikan dengan kebutuhan pelanggan.



# HDPE SINGLE WALL CORRUGATED/CONDUIT

- Bahan baku produksi: HDPE (High density polyethylene);
- Standar produksi:
  - Standar AASHTO;
  - Standar JIS;
- Kegunaan: pipa conduit bawah tanah;
- Karakteristik kinerja: berkekuatan tinggi, mempunyai fleksibilitas yang baik.



## Parameter Spesifikasi HDPE Single Wall Corrugated/Conduit

ID (mm)	OD (mm)	SN / Ring Stiffness (KN/m <sup>2</sup> )
800	910	SN4/SN8/SN12.5/SN16
1000	1170	
1200	1380	
1400	1600	
1500	1700	
1600	1800	
1800	2040	
2000	2260	

Catatan: Panjang standar produksi setiap pipa 6 meter/batang, panjang juga dapat disesuaikan dengan kebutuhan pelanggan.



# HDPE PERFORATED CORRUGATED

- Bahan baku produksi: HDPE (High density polyethylene);
- Standar produksi: Standar AASHTO;
- Kegunaan: pipa perforated/berlubang bawah tanah;
- Area penggunaan: area pemrosesan akhir sampah, lapangan golf, jalan tol, kereta api, lapangan sepak bola dan sebagainya.
- Kinerja produk: mempunyai karakteristik berkekuatan tinggi, fleksibilitas yang baik, masa waktu pemakaian yang lama.



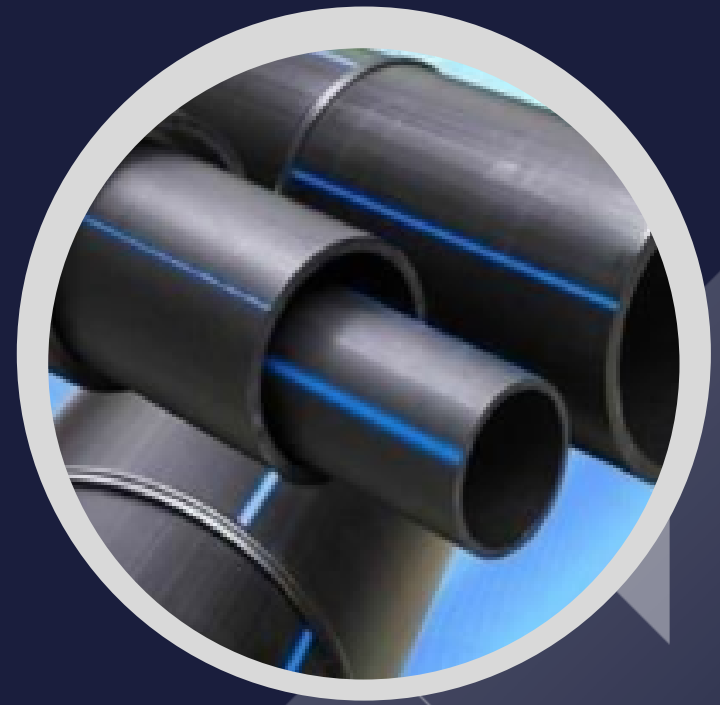
## Parameter Spesifikasi HDPE Perforated Corrugated

ID (mm)	OD (mm)	ketebalan dinding (mm)	satuan	panjang (m)
47	56	0.85	roll	100
66	80	1	roll	100
84	100	1.2	roll	100
100	115	1.2	roll	50
150	173	1.9	roll	30
200	235	2	roll	30
300	355	3	batang	6
400	473	4	batang	6
500	588	5	batang	6
600	707	6	batang	6



# HDPE SOLID

- Bahan baku produksi: HDPE (High density polyethylene);
- Standar produksi: ISO4427:2007, SNI4829.2.2015;
- Kegunaan: umumnya untuk saluran air bertekanan;



#### Karakteristik:

1. Masa pemakaian panjang, pada umumnya, minimal pemakaian 50 tahun;
2. Higienis, PE tidak beracun, tidak mengandung aditif logam berat. Tidak menghasilkan endapan dan bakteri, dapat secara efektif menyelesaikan masalah pencemaran air minum.
3. Ketahanan korosi yang baik, tahan terhadap berbagai mediator kimia, tanpa korosi elektrokimia;
4. Permukaan dinding dalam halus, koefisien gesekan sangat rendah, sehingga meningkatkan kemampuan sirkulasi pengaliran komponen serta memiliki ketahanan gesekan yang sangat baik.
5. Fleksibilitas yang baik, kekuatan benturan tinggi, ketahanan guncangan yang kuat.

## Karakteristik HDPE Solid

Spesifikasi		SDR11 (PN16)	SDR13.6 (PN12.5)	SDR17 (PN10)	SDR21 (PN8)
OD (mm)	ND (inch)	ketebalan dinding (mm)	ketebalan dinding (mm)	ketebalan dinding (mm)	ketebalan dinding (mm)
20	1/2	2	1.5	1.2	
25	3/4	2.3	2	1.5	
32	1	3	2.4	2	
40	1 1/4	3.7	3	2.4	
50	1 1/2	4.6	3.7	3	
63	2	5.8	4.7	3.8	
75	2 1/2	6.8	5.5	4.5	3.6
90	3	8.2	6.6	5.4	4.3
110	4	10	8.1	6.6	5.3
125	5	11.4	9.2	7.4	6
140		12.7	10.3	8.3	6.7

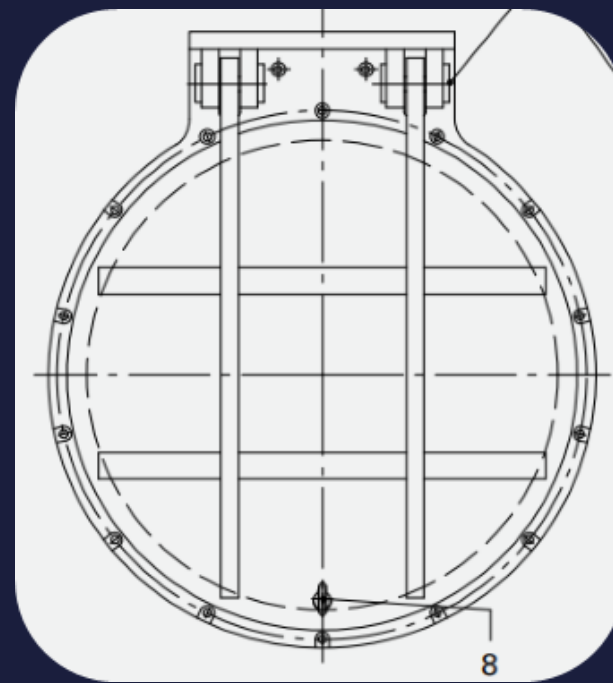
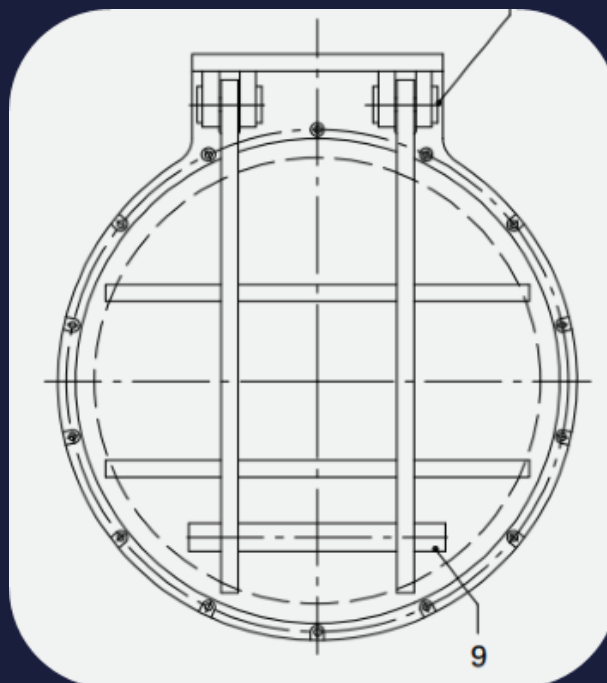
## Parameter Spesifikasi HDPE Solid

# HDPE FLAP GATE

- Bahan baku produksi: HDPE+sambungan/joint stainless steel,
- Spesifikasi produksi: ID800mm, ID1000mm, ID1200mm, ID 1500mm, ID1800mm,
- Tingkat ring stiffness/SN pipa: SN4KN/m<sup>2</sup>, SN8KN/m<sup>2</sup>, SN12.5KN/m<sup>2</sup>,
- Panjang setiap batang: 4M, 6M, 8M, 12M,
- Kegunaan: flap gate untuk perkebunan kelapa sawit, flap gate untuk sungai,
- Keunggulan kinerja: berkekuatan tinggi, masa pemakaian lama, penyambungan instalasi yang dapat dilepas/dibongkar, instalasi yang mudah dan sederhana.



## Parameter Spesifikasi HDPE Flap Gate



# HDPE TANK (TANGKI PENAMPUNG)

- Bahan baku produksi: HDPE (High density polyethylene);
- Teknologi produksi: pengelasan dengan elektrofusion;
- Kegunaan: cocok digunakan untuk penyimpanan cairan yang sangat korosif, seperti asam, cairan alkali; bahan/material yang sensitif seperti bahan makanan dan sebagainya; serta cocok untuk penyimpanan sumber air;

## Keunggulan kinerja:

1. Bahan HDPE tahan terhadap cairan kimia yang sangat korosif;
2. Bahannya memiliki sifat/kinerja fisik yang sangat baik;
3. Pengelasan aman dan andal, dijamin tidak ada kebocoran;
4. Permukaan dinding dalam halus, dapat dengan aman disambungkan dengan pipa lainnya;
5. Tahan suhu tinggi, tahan sinar UV, tahan benturan, masa pemakaian lama;
6. Material aman, higienis



DN (mm)	tinggi/panjang(mm)				
	3000	4000	5000	6000	8000
1000	2.3 m <sup>3</sup>	3.1 m <sup>3</sup>	3.9 m <sup>3</sup>	4.7 m <sup>3</sup>	6.3 m <sup>3</sup>
1200	3.4 m <sup>3</sup>	4.5 m <sup>3</sup>	5.7 m <sup>3</sup>	6.8 m <sup>3</sup>	9.0 m <sup>3</sup>
1500	5.3 m <sup>3</sup>	7.1 m <sup>3</sup>	8.8 m <sup>3</sup>	10.6 m <sup>3</sup>	14.1 m <sup>3</sup>
1800	7.6 m <sup>3</sup>	10.2 m <sup>3</sup>	12.7 m <sup>3</sup>	15.3 m <sup>3</sup>	20.4 m <sup>3</sup>

**Parameter  
Spesifikasi  
HDPE Tank**

# FITTING/AKSESORIS PIPA

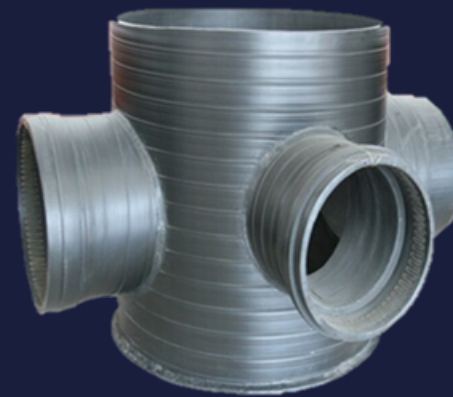
## Fitting HDPE Double Wall Corrugated

1. Elbow 90° Corrugated
2. Tee Corrugated
3. Socket Corrugated



## Manhole pipa plastik

1. ID800mm
2. ID1200mm
3. ID1500mm
4. ID1800mm



## Fitting HDPE Solid

